



Вентиляторные комбинированные горелки мазут/газ

Двухступенчатый или модуляционный режим работы

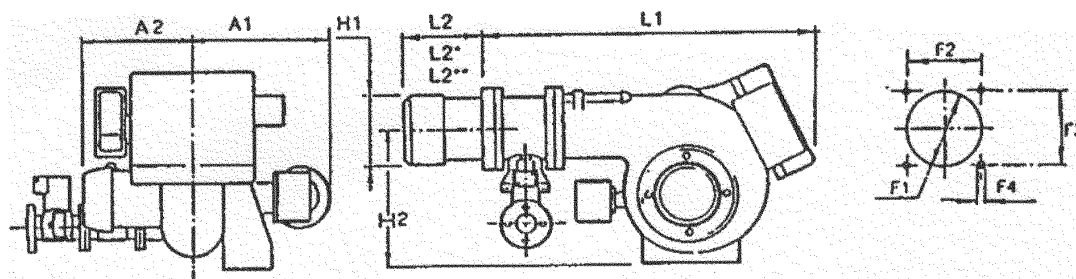
CE

КОД	МОДЕЛЬ
3486653	ENNE/EMME 1400
3486654	ENNE/EMME 1400
3487653	ENNE/EMME 2000
3487654	ENNE/EMME 2000
3488753	ENNE/EMME 3000
3488754	ENNE/EMME 3000
3489057	ENNE/EMME 4500
3489058	ENNE/EMME 4500

ТЕХНИЧЕСКИЕ ДАННЫЕ

			ENN/EMME 1400	ENNE/EMME 2000	ENNE/EMME 3000	ENNE/EMME 4500
МОЩНОСТЬ	Мин. модуль.	Ккал/час кВт	350.000 407	500.000 581	750.000 872	1.000.000 1.163
	Мин. Раб.	Ккал/час кВт	700.000 814	1.000.000 1.163	1.500.000 1.744	2.000.000 2.325
	Макс. раб.	Ккал/час кВт	1.400.000 1.628	2.000.000 2.325	3.000.000 3.488	4.300.000 5.000
ТОПЛИВО		Метан: 8 – 10 кВт * час / Н м ³ Мазут, макс. вязкость при 50°C: 50 – 500 сСт (7 - 65°E)				
Максимальное давление		мбар	200	360	360	360
Минимальное давление (1)		мбар	20	26	30	39
Электропитание		380 Вольт +10 - 15% 50 Герц				
Мощность электродвигателей		кВт	3 + 1,1	4 + 1,1	9 + 2,2	12 + 2,2
Мощность электрического нагревателя		кВт	14	14	19,6	19,6
Блок управления		LANDIS & GYR LFL 1.322				
Трансформатор розжига		35 мА 2 x 6500 Вольт; 2 А на 220 Вольт				

(1) Минимальное давление (измеряется на соединительной муфте) при давлении в камере сгорания 0 бар, чтобы достичь максимальной производительности.



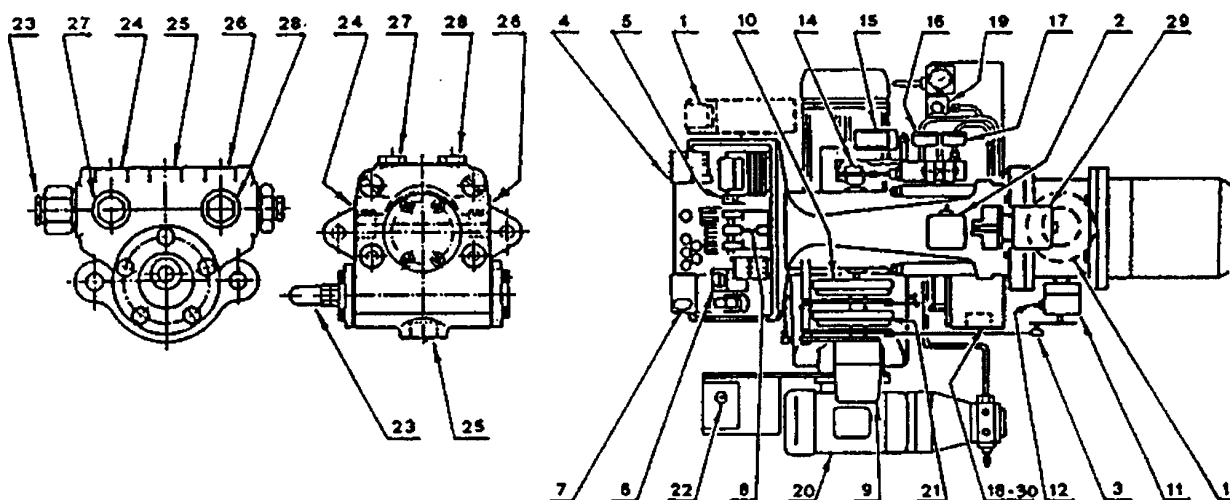
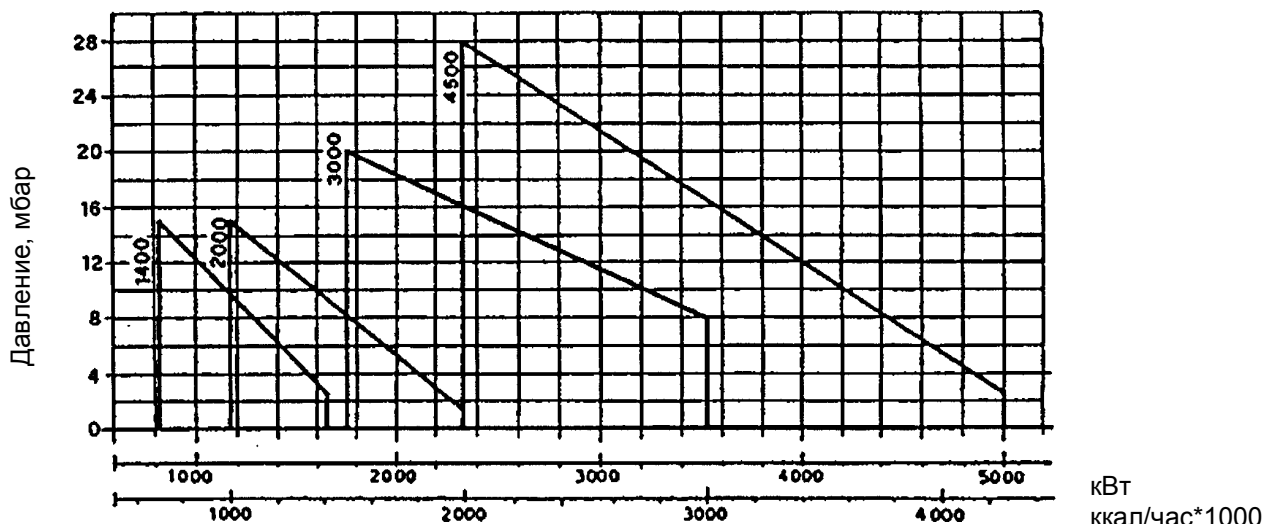
КОМПЛЕКТАЦИЯ:

1 шт. прокладка для блока подачи газа	2 шт. гибкие трубы
12 шт. винты	2 шт. штуцеры
2 шт. удлинители для штырей	4 шт. кабельные сальники
1 шт. тепловой изолирующий экран	8 шт. шайбы

ТИП	A1	A2	L1	L2	L2*	L2**	H1	H2	F1	F2-F3	F4
GI/EMME 1400	482	376	1090	275	385	495	250	467	255	260	M16
GI/EMME 2000	482	396	1090	275	385	495	250	467	265	260	M16
GI/EMME 3000	538	447	1320	346	476	606	336	525	340	310	M20
GI/EMME 4500	538	508	1320	346	476	606	336	525	340	310	M20

L2 длина короткой головки + расширитель
L2* длина короткой головки
L2** длина длинной головки

ДАВЛЕНИЕ В КАМЕРЕ СГОРАНИЯ – МАКСИМАЛЬНАЯ МОЩНОСТЬ



Насос SAFAG

Насос SUNTEC

Рис. 1

- | | |
|--|--|
| <ul style="list-style-type: none"> 1 Блок плавного регулирования мощности (модуляции) – только для моделей с модуляционным режимом работы 2 Реле давления воздуха 3 Шток управления дроссельной заслонкой газа 4 Кнопка возврата реле двигателя вентилятора (*) 5 Регулировочный термостат 6 Таймер 7 Кнопка перезапуска блока управления с сигнализацией аварийной остановки 8 Шток перемещения головки 9 Серводвигатель 10 Эксцентрик регулировки воздуха 11 Реле максимального давления газа 12 Штуцер для измерения давления на соединительной муфте 13 Регулятор давления газа | <ul style="list-style-type: none"> 14 Эксцентрик регулировки давления в обратном трубопроводе 15 Реле давления масла 16 Манометр давления в обратном трубопроводе 17 Манометр давления в трубопроводе нагнетания 18 Термостат максимальной температуры 19 Фильтр 20 Насос 21 Регулировочный эксцентрик газа 22 Переключатель солярка – газ 23 Регулятор давления 24 Патрубок на всасывающем трубопроводе 25 Патрубок на обратном трубопроводе 26 Патрубок на трубопроводе нагнетания 27 Присоединение вакуумметра 28 Присоединение манометра 29 Магнит открывания иглы форсунки 30 Реле минимального давления масла |
|--|--|
- (*) кнопка перезапуска реле двигателя для модели N/M 4500 находится внутри стартера; кнопка перезапуска реле двигателя насоса находится внутри коробки, прикрепленной сбоку от насоса.

КРЕПЛЕНИЕ ГОРЕЛКИ НА КОТЕЛ

Снимите головку горелки следующим образом:

- Снимите крышку с короба (1), стержень (2), стопоры (4) и винты (3).
- Отсоедините трубки (6).
- Отсоедините тягу от дроссельной заслонки газа, сняв винт (11).
- Выньте винт и пластинку (12), штифты (13) и (14) и снимите рукоятку (15).
- Выдвиньте горелку из головки на расстояние ПРИБЛИЗИТЕЛЬНО 100 – 120 мм и отсоедините вилку (7), сняв винты (10); отсоедините провода от клеммы (18).
- Теперь можно полностью снять горелку со штырей (5).
- Закрепите головку на котле, установив изолирующий экран (9).
- Наденьте горелку на штыри (5), оставив пространство около 100 – 120 мм; снова присоедините провода к клемме (18).
- Установите вилку (7), зафиксировав ее винтами (10).
- Полностью закройте горелку, закрепив ее винтами (3), установите стопоры (4), стержень со шплинтом (2), тягу дроссельной заслонки газа (11) и трубки (6).
- Вставьте рукоятку (15), зацепив ее за тягу (16), установите на место штифты (13) и (14) и закройте отверстие пластинкой и винтом (12).
- Когда горелка открыта, можно снять с головки соединительную муфту газа (8).
- Перед тем, как устанавливать горелку на котел, рекомендуется установить форсунку, как описано далее.

ЗАМЕЧАНИЕ: Если приподнять горелку с помощью крючков, то ее можно установить на котле, не снимая головку.

ТЕХНИЧЕСКОЕ ОБСЛУЖИВАНИЕ ГОЛОВКИ ГОРЕЛКИ

Повторите вышеописанные операции, воспользовавшись специальными удлинителями для стержней (5), которые входят в комплект поставки.

При открывании горелки рекомендуется поддерживать ее вес с помощью соответствующих средств или с помощью подставки на колесиках, которая поставляется отдельно.

ОПЕРАЦИИ С ДЕРЖАТЕЛЕМ ФОРСУНОК

Если вы сняли держатель форсунок, необходимо правильно отрегулировать стержень, который управляет иглой; эта операция осуществляется при установленной форсунке, необходимо ослабить гайку и муфту (17), оставив небольшой зазор для того, чтобы рукоятка (15) не была натянута.

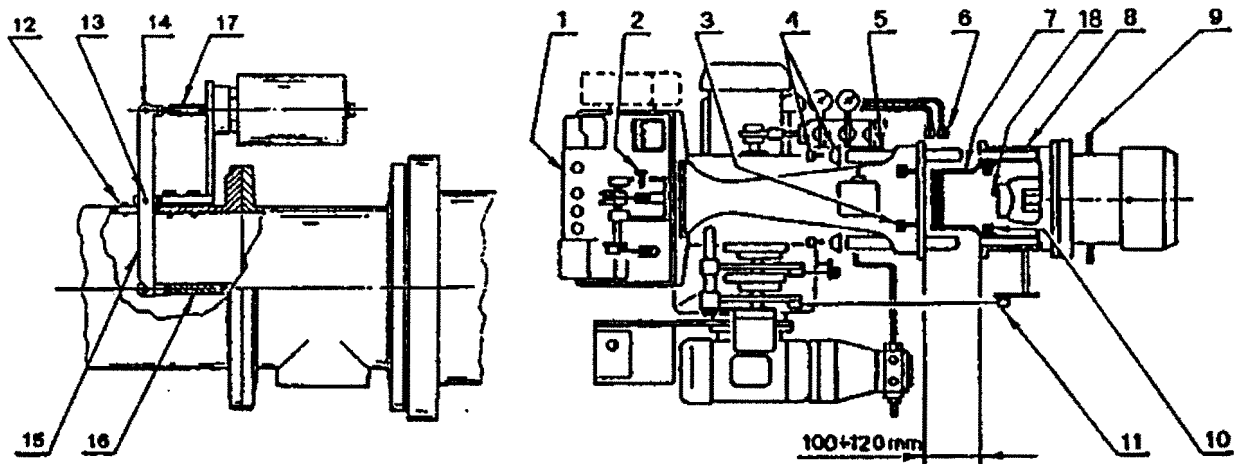
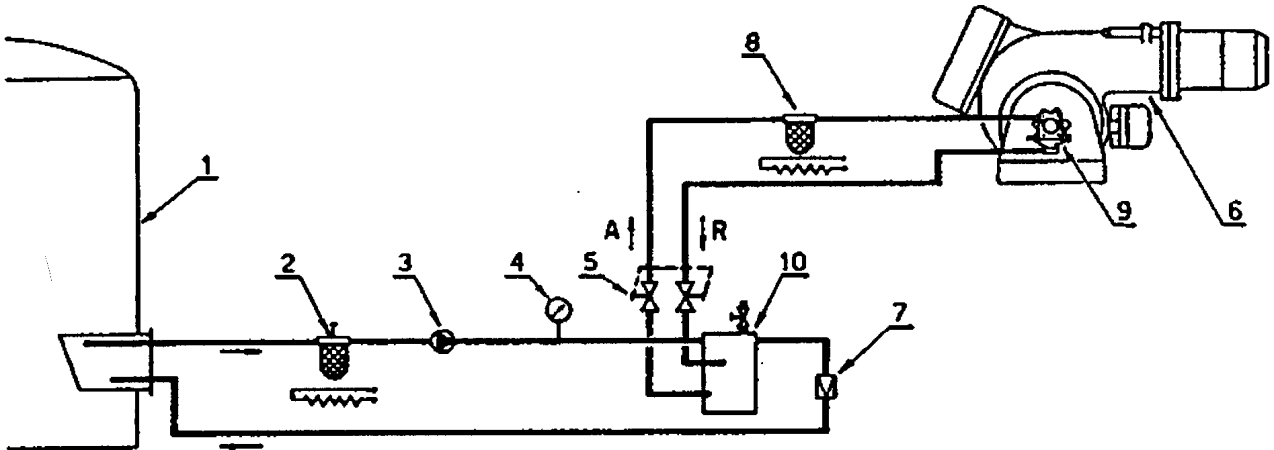


Рис. 2

ТРУБОПРОВОД ПОДАЧИ ЖИДКОГО ТОПЛИВА



- 1 – Бак (с подогревом для густого мазута)
- 2 – Фильтр (с нагревателем для топлива > 7°E/50°С)
- 3 – Перекачивающий насос
- 4 – Контрольный манометр
- 5 – Запорные вентили для перекрытия горелки (сдвоены)
- 6 – Горелка (с комплектом для густого топлива)
- 7 – Регулятор давления (тарирован в соответствии с приведенной далее таблицей)
- 8 – Фильтр (с нагревателем для топлива > 7°E/50°С)
- 9 – Насос горелки
- 10 – Дегазатор

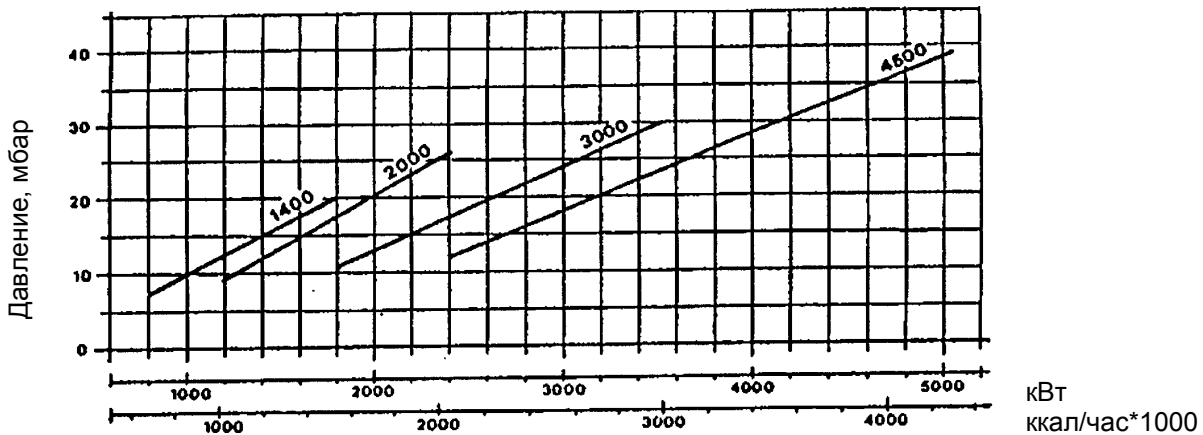
Температура топлива, °С	Давление, бар
До 80	1
90	1,5
100	2
110	2,5
120	3

ВАЖНЫЕ ЗАМЕЧАНИЯ

- Для того, чтобы топливо поступало легко, диаметр всех труб должен быть подобран правильно, они должны теплоизолированы и должны подогреваться (электричеством, паром или горячей водой).
- Для того, чтобы уменьшить образование газа или паров, давление топлива в дегазаторе (10) должно регулироваться в зависимости от температуры подаваемого топлива, как показано в таблице сверху.
- Перекачивающий насос должен иметь расход как минимум в два раза превышающий расход насоса горелки. Если горелка питается из того же контура, насос должен обеспечивать расход, который не менее чем на 50% будет превышать сумму расходов отдельных горелок.
- При пуске: перекройте горелку с помощью запорных вентилей (5) и дайте топливу циркулировать по кольцу. После того, как циркуляция топлива выйдет на режим, откройте запорные вентили и подайте на горелку топливо в обычном режиме.

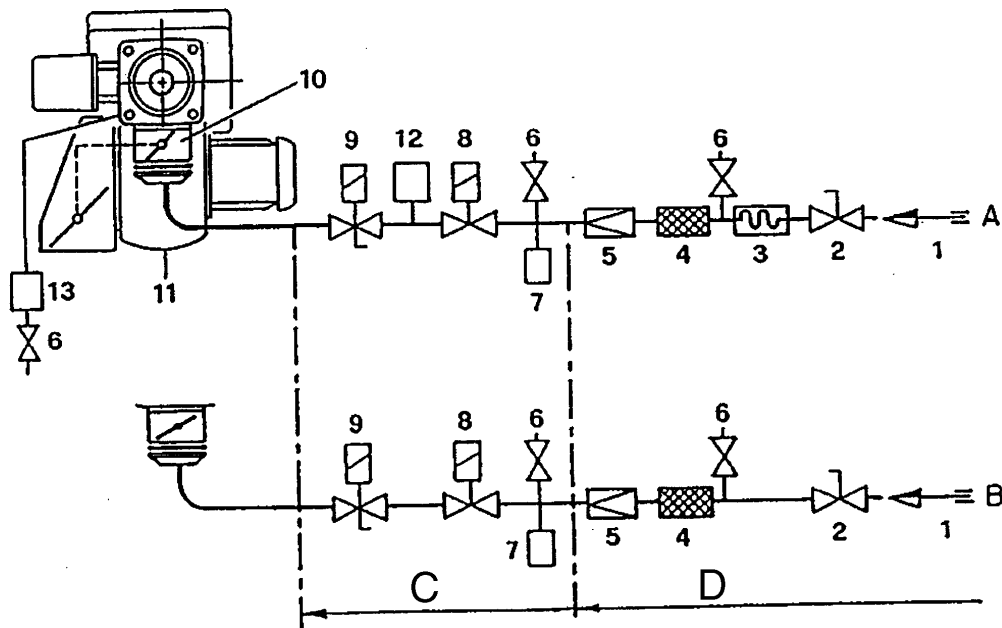
МИНИМАЛЬНОЕ ДАВЛЕНИЕ ГАЗА – МАКСИМАЛЬНАЯ МОЩНОСТЬ (газ с низшей теплотворной способностью 8600 ккал/м³)

Давление: измеряется на штуцере для замера давления (12) (рис. 1) при давлении в камере сгорания 0 мбар.



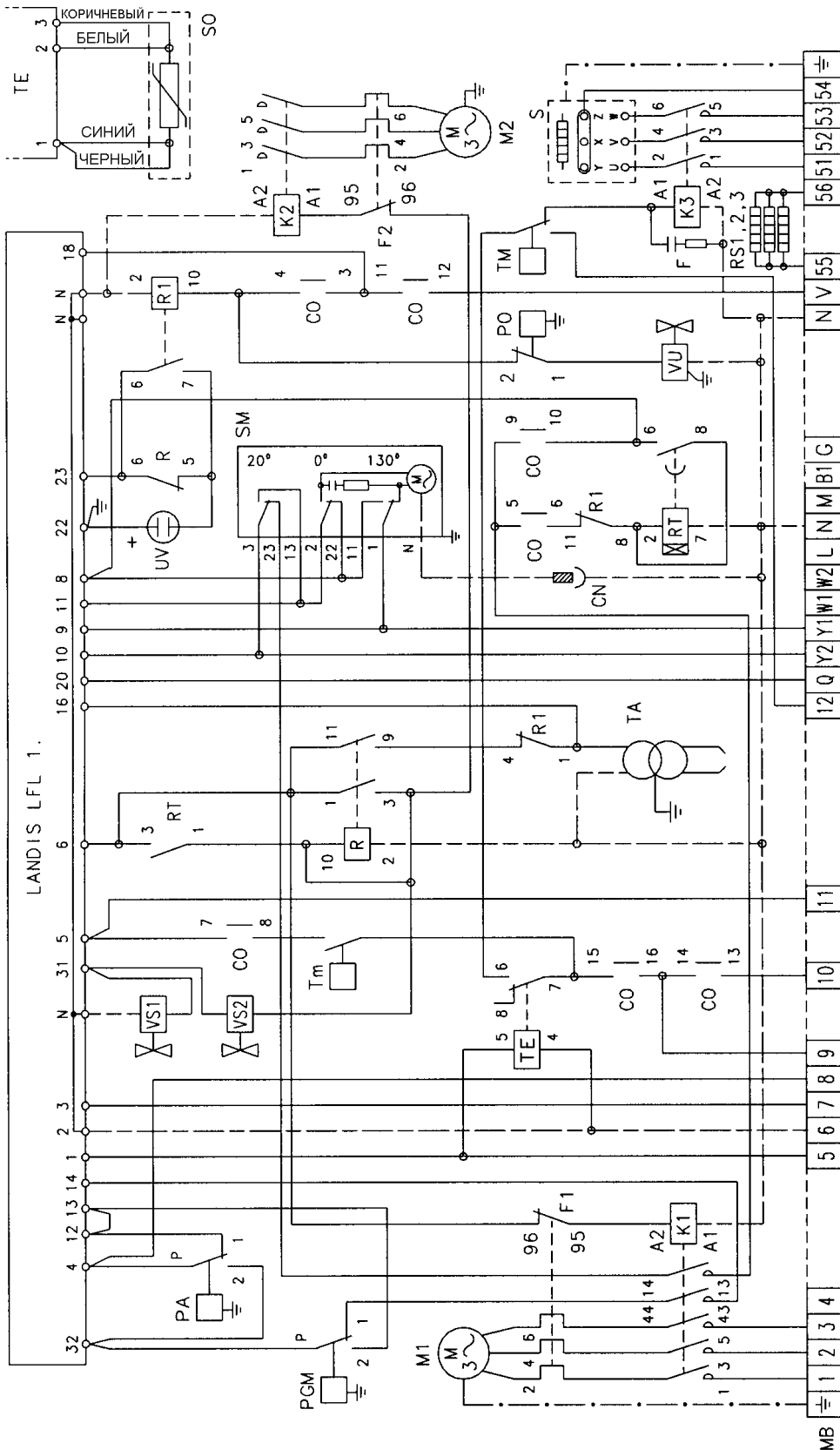
ЛИНИЯ ПОДАЧИ ГАЗА

- А) Давление в подающем трубопроводе ≤ 40 мбар
 В) Для горелок, установленных в условиях, не соответствующих стандарту
 С) Часть системы, поставляемая по запросу
 D) Часть системы, выполняемая монтажной организацией



- | | |
|---|--|
| 1 – подающий газопровод | 11 – горелка |
| 2 – ручной запорный вентиль | 12 – устройство контроля утечек газа. |
| 3 – антивибрационная вставка | 13 – Адаптер блок подачи газа – горелка
поставляется на заказ, отдельно от блока
подачи газа |
| 4 – фильтр | 14 – реле максимального давления газа |
| 5 – регулятор давления | |
| 6 – штуцер для замера давления | |
| 7 – реле минимального давления газа | |
| 8 – предохранительный соленоидный вентиль | |
| 9 – регулировочный соленоидный вентиль | |
| 10 – дроссельный вентиль для регулировки
подачи газа | |

ЭЛЕКТРИЧЕСКАЯ СХЕМА ГОРЕЛКИ, МОДЕЛИ ENNE / ЕММЕ 1400 – 2000 – 3000 (ЧАСТЬ СХЕМЫ, ВЫПОЛНЯЕМАЯ НА ЗАВОДЕ)



ПОДКЛЮЧЕНИЕ К КЛЕММНИКУ
СМОТРИ НА СТРАНИЦЕ 7

ОБОЗНАЧЕНИЯ:

- МВ - клеммник горелки
- СО - переключатель
- К1 - контактор двигателя вентилятора
- К2 - контактор двигателя насоса
- К3 - контактор ТЭНа
- F1 - реле тепловой защиты вентилятора
- F2 - реле тепловой защиты насоса
- RT - таймер
- M1 - двигатель вентилятора
- M2 - двигатель насоса
- S - ТЭН предварительного нагрева
- SM - серводвигатель
- SO - датчик PT100
- TA - трансформатор розжига
- UV - датчик пламени на ультрафиолетовых лучах
- F - фильтр против образования дуги
- CN - разъем
- TE - электронный термостат
- TM - термостат максимальной температуры
- Tm - термостат минимальной температуры
- PGM - реле максимального давления газа
- PA - реле давления воздуха
- PO - реле давления масла
- VU - клапан форсунки
- VS1 - предохранительный клапан масла
- VS2 - предохранительный клапан масла
- R - реле (рядом с таймером)
- R1 - реле (рядом с контактором насоса)
- RS1,2,3 - ТЭНЫ для подогрева насоса, блока модулятора и распылителя

ПЕРЕКЛЮЧАТЕЛЬ

	СОПЯРКА 0	ГАЗ
3-4	X	
5-6	X	
7-8	X	
9-10		X
11-12		X
13-14		X
15-16	X	

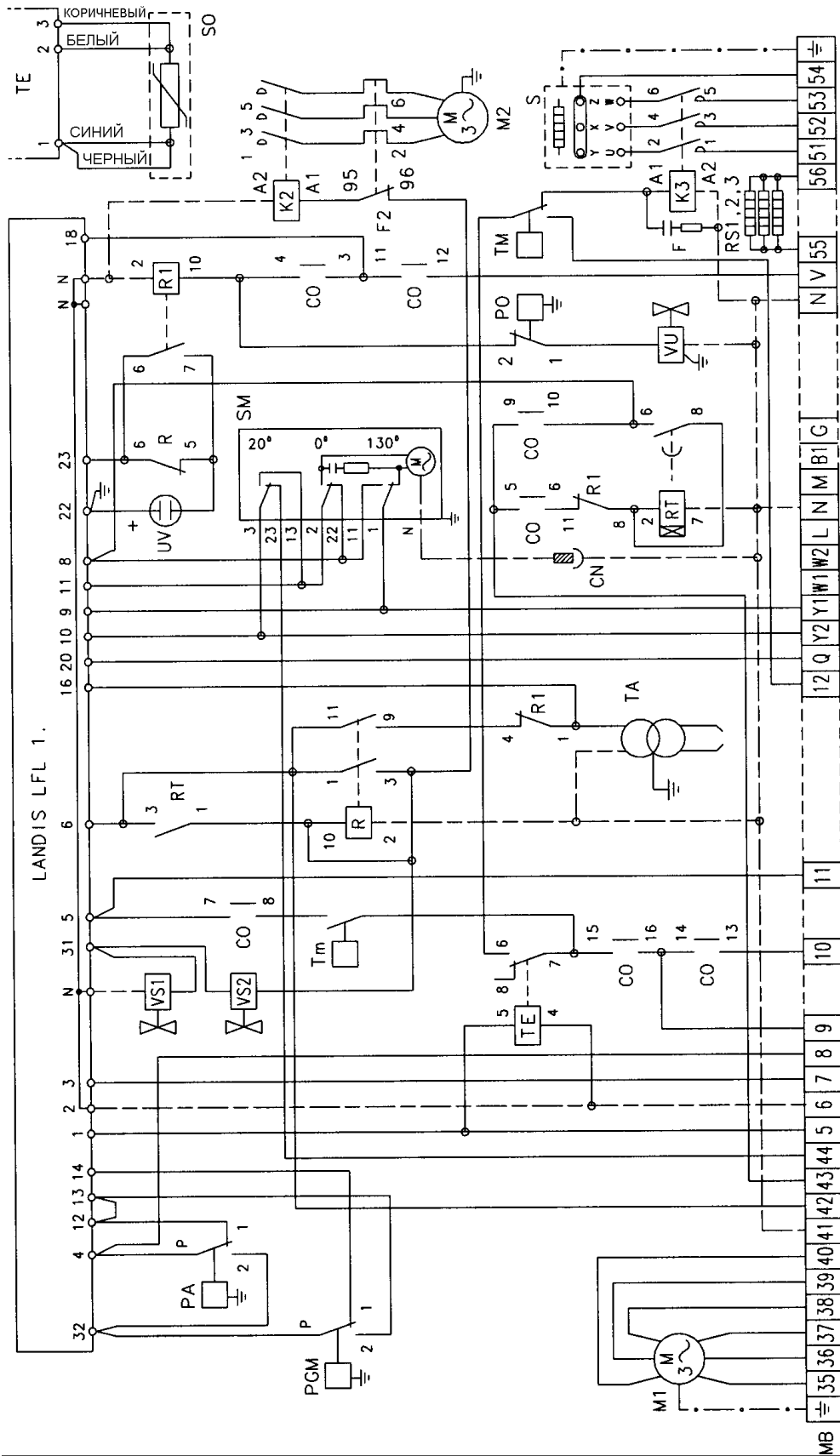
ЭЛЕКТРИЧЕСКАЯ СХЕМА ГОРЕЛКИ, МОДЕЛИ ENNE / ЕММЕ 4500 (ЧАСТЬ СХЕМЫ, ВЫПОЛНЯЕМАЯ НА ЗАВОДЕ)

ПОДКЛЮЧЕНИЕ К КЛЕММНИКУ
СМОТРИ НА СТРАНИЦЕ 7/1

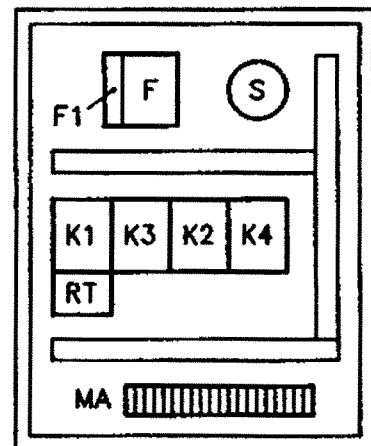
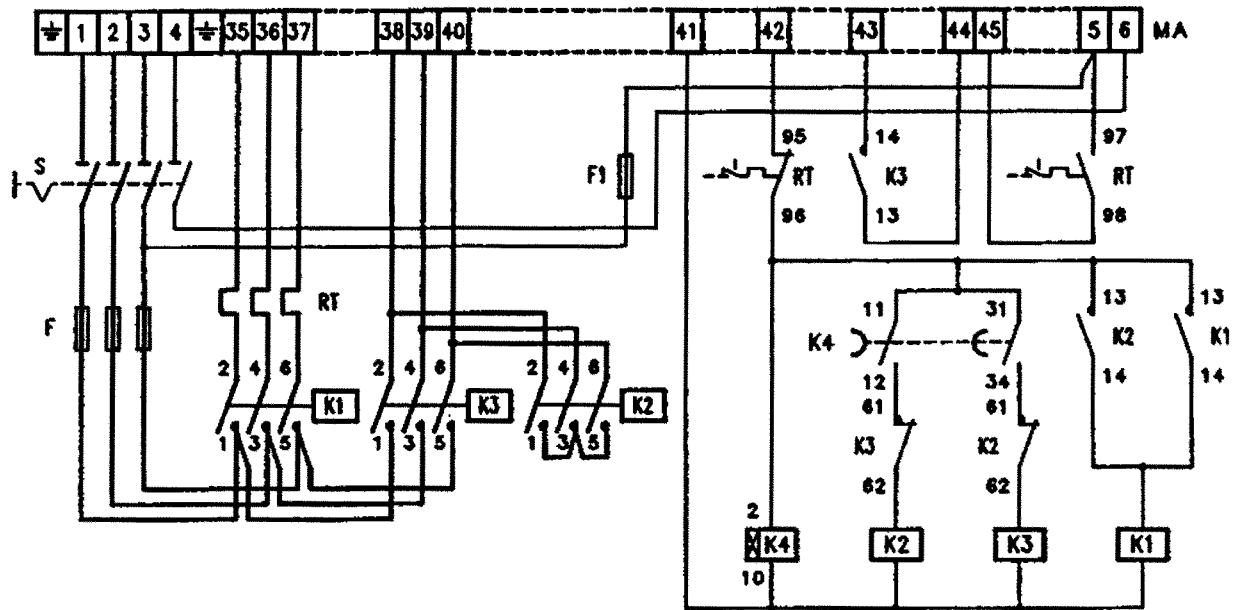
- ОБОЗНАЧЕНИЯ:**
- MB - клеммник горелки
 - CO - переключатель
 - K2 - контактор двигателя насоса
 - K3 - контактор ТЭНа
 - F2 - реле тепловой защиты насоса
 - RT - таймер
 - M1 - двигатель вентилятора
 - M2 - двигатель насоса
 - S - ТЭН предварительного нагрева
 - SM - серводвигатель
 - SO - датчик PT100
 - TA - трансформатор розжига
 - UV - датчик пламени на ультрафиолетовых лучах
 - F - фильтр против образования дуги
 - CN - разъем
 - TE - электронный термостат
 - TM - термостат максимальной температуры
 - Tm - термостат минимальной температуры
 - PGM - реле максимального давления газа
 - PA - реле давления воздуха
 - PO - реле давления масла
 - VU - клапан форсунок
 - VS1 - предохранительный клапан масла
 - VS2 - предохранительный клапан масла
 - R - реле (рядом с таймером)
 - R1 - реле (рядом с контактором насоса)
 - RS1,2,3 - ТЭНы для подогрева насоса, блока модулятора и распылителя

ПЕРЕКЛЮЧАТЕЛЬ

		СОЛЯРКА 0 ГАЗ	
		⊙	⊙
3-4	X		
5-6	X		
7-8	X		
9-10			X
11-12			X
13-14			X
15-16	X		

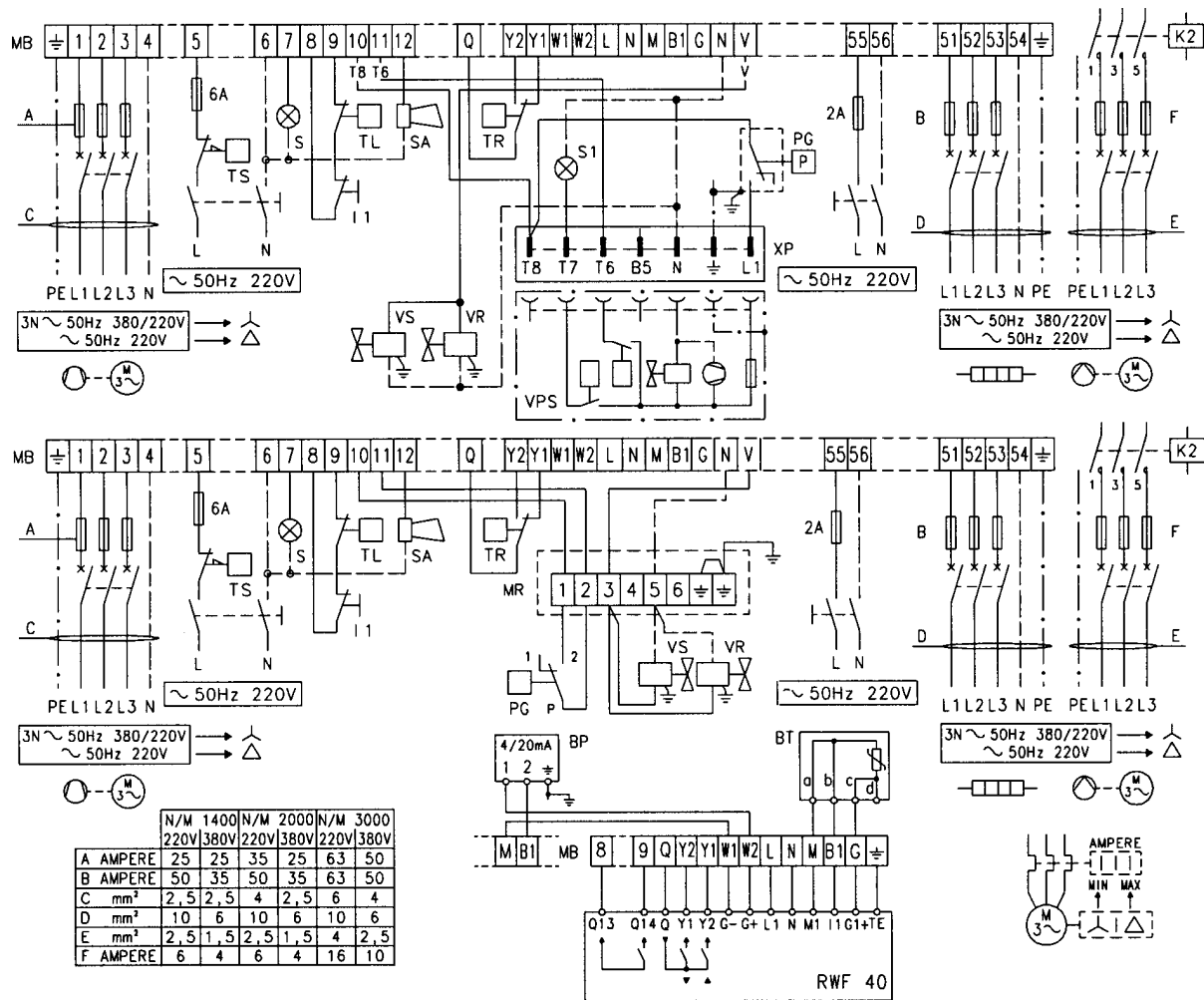


СТАРТЕР ЗВЕЗДА - ТРЕУГОЛЬНИК Электрическая схема



- MA : КЛЕММНИК
- S : РАЗЪЕДИНИТЕЛЬ С БЛОКИРОВКОЙ ДВЕРЦЫ
- F : ПЛАВКИЙ ПРЕДОХРАНИТЕЛЬ СИЛОВОЙ ЦЕПИ
- F1 : ПЛАВКИЙ ПРЕДОХРАНИТЕЛЬ ЦЕПИ УПРАВЛЕНИЯ
- K1 : ЛИНЕЙНЫЙ КОНТАКТОР
- K2 : КОНТАКТОР ПРИ ПОДКЛЮЧЕНИИ НА ЗВЕЗДУ
- K3 : КОНТАКТОР ПРИ ПОДКЛЮЧЕНИИ НА ТРЕУГОЛЬНИК
- K4 : ТАЙМЕР (УСТАНОВИТЬ НА 10 СЕКУНД)
- RT : РЕЛЕ ТЕПЛОЙ ЗАЩИТЫ (УСТАНОВИТЬ НА 14А ПРИ НАПРЯЖЕНИИ 380 ВОЛЬТ ИЛИ НА 24А ПРИ НАПРЯЖЕНИИ В СЕТИ 220 ВОЛЬТ)

ЭЛЕКТРИЧЕСКИЕ СОЕДИНЕНИЯ НА КЛЕММНИКЕ, МОДЕЛИ ENNE / EММЕ 1400 – 2000 – 3000
(ЧАСТЬ СХЕМЫ, ВЫПОЛНЯЕМАЯ МОНТАЖНОЙ ОРГАНИЗАЦИЕЙ)



ЗАМЕЧАНИЯ

- Снимите крышку, затемните фотозлемент и проверьте, должна произойти аварийная остановка. **ОСТОРОЖНО ВЫСОКОЕ НАПРЯЖЕНИЕ.**
- На ТЭНы RS1, 2, 3 всегда должно подаваться питание, даже тогда, когда горелка погашена. Если во время длительных остановок вы все же хотите отключить питание, то необходимо предусмотреть, чтобы при последующем запуске эти ТЭНы были включены по крайней мере за тридцать минут до начала розжига горелки.
- Данные модели горелок выпускаются на заводе, рассчитанными на питание 380 Вольт. Если питание 220 Вольт, измените подключение двигателей (вместо звезды – треугольник) и настройку реле тепловой защиты.
- Дистанционные выключатели TL и TR можно не подключать, если подключен модуляционный блок управления (с плавным регулированием) POLY-GYR RWF32.
- По правилам безопасности для горелок, работающих непрерывно, каждые 24 часа должна происходить остановка, которую осуществляет специальный таймер, соединяемый последовательно с устройствами TL и I1.

MB – клеммник горелки

MR – клеммник газовой рампы

S – дистанционная сигнализация об аварийной остановке

SA – аварийный сигнал высокой температуры масла

I1 – ручной розжиг - остановка (дополнительно)

VR – регулировочный вентиль

VS – предохранительный клапан

BP – датчик давления

BT – датчик температуры

K2 – контактор двигателя насоса

PG – реле минимального давления газа

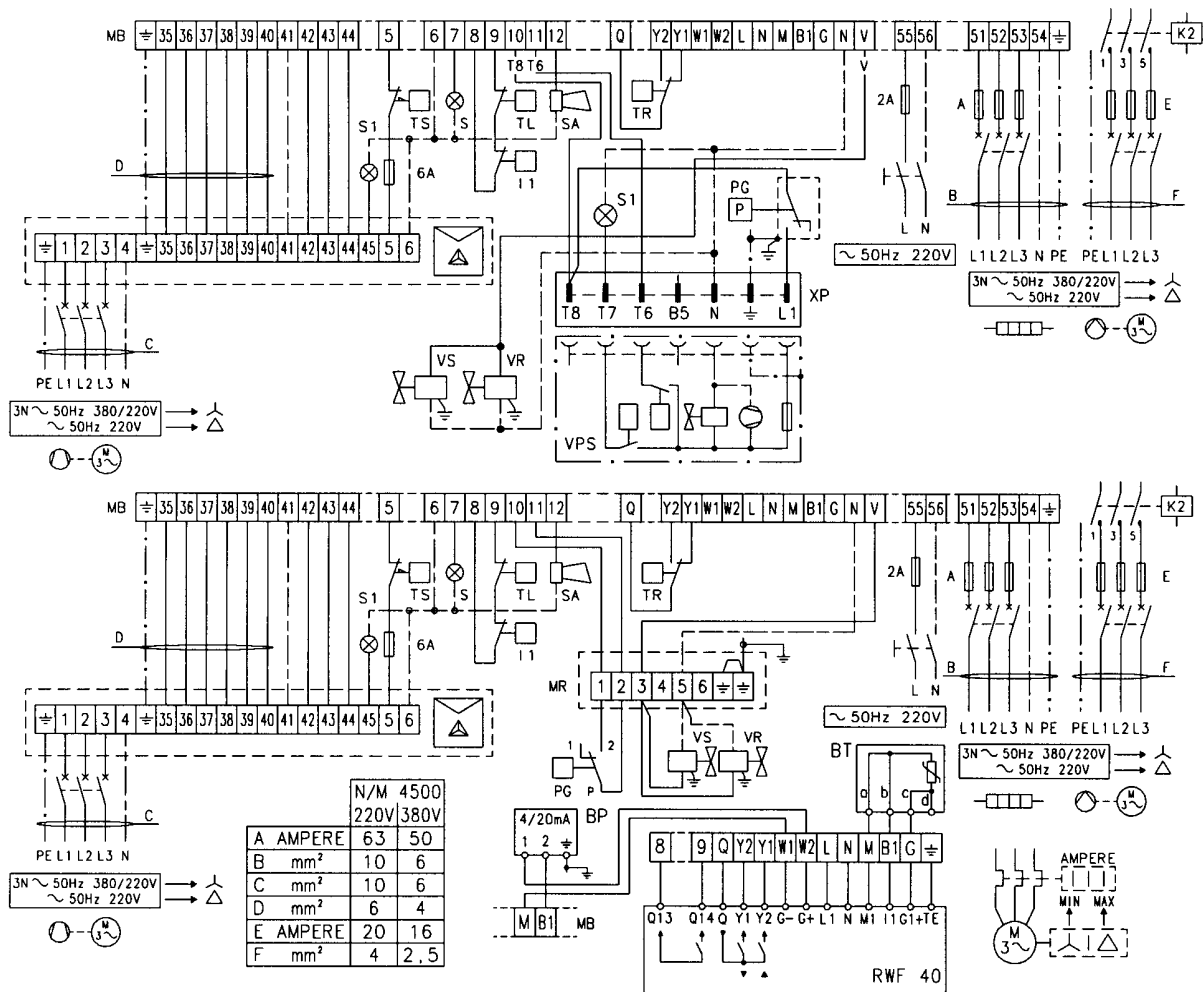
VPS – устройство контроля герметичности

TL – дистанционное управление предельными значениями

TS – аварийное дистанционное управление

TR – дистанционное управление для двухступенчатого режима работы

ЭЛЕКТРИЧЕСКИЕ СОЕДИНЕНИЯ НА КЛЕММНИКЕ, МОДЕЛИ ENNE / ЕММЕ 4500 (ЧАСТЬ СХЕМЫ, ВЫПОЛНЯЕМАЯ МОНТАЖНОЙ ОРГАНИЗАЦИЕЙ)



ЗАМЕЧАНИЯ

- Снимите крышку, затемните фотозлемент и проверьте, должна произойти аварийная остановка. **ОСТОРОЖНО ВЫСОКОЕ НАПРЯЖЕНИЕ.**
- На ТЭНы RS1, 2, 3 всегда должно подаваться питание, даже тогда, когда горелка погашена. Если во время длительных остановок вы все же хотите отключить питание, то необходимо предусмотреть, чтобы при последующем запуске эти ТЭНы были включены по крайней мере за тридцать минут до начала розжига горелки.
- Данные модели горелок выпускаются на заводе, рассчитанными на питание 380 Вольт. Если питание 220 Вольт, измените подключение двигателей (вместо звезды – треугольник) и настройку реле тепловой защиты.
- Дистанционные выключатели TL и TR можно не подключать, если подключен модуляционный блок управления (с плавным регулированием) POLY-GYR RWF32.
- По правилам безопасности для горелок, работающих непрерывно, каждые 24 часа должна происходить остановка, которую осуществляет специальный таймер, соединяемый последовательно с устройствами TL и I1.

BP – датчик давления

BT – датчик температуры

MB – клеммник горелки

MR – клеммник газовой рампы

S – дистанционная сигнализация об аварийной остановке

S1 – сигнализация об аварийной остановке двигателя вентилятора

SA – аварийный сигнал высокой температуры масла

I1 – ручной розжиг - остановка (дополнительно)

VR – регулировочный вентиль

VS – предохранительный клапан

PG – реле минимального давления газа

VPS – устройство контроля герметичности

TL – дистанционное управление предельными значениями

TS – аварийное дистанционное управление

TR – дистанционное управление для двухступенчатого режима работы

ЭЛЕМЕНТЫ ГОРЕЛКИ, НАСТРАИВАЕМЫЕ НА ЗАВОДЕ

В большинстве случаев не требуют дальнейшей настройки:

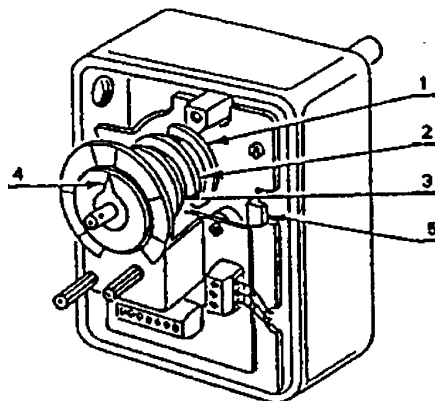
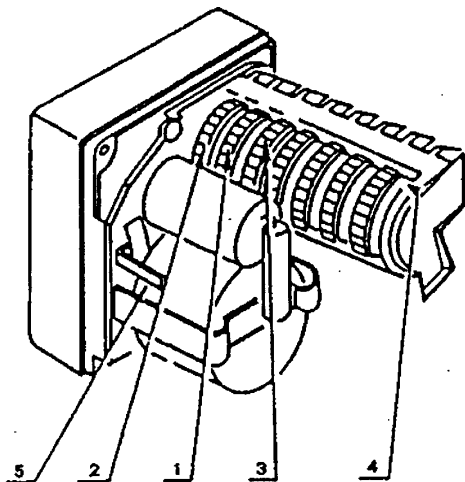
A – серводвигатель

B – насос

C – дистанционная защита двигателя (стартер звезда – треугольник для модели 4500)

D – таймер

A – СЕРВОДВИГАТЕЛЬ



Серводвигатель типа **LANDIS**

Серводвигатель типа **CONECTRON**

- 1 Эксцентрик ограничения хода (закрытие заслонки)
- 2 Эксцентрик ограничения хода (максимальное открытие заслонки)
- 3 Эксцентрик положения минимального расхода (и розжига)
- 4 Стрелка, указывающая на положение
- 5 Разблокировка серводвигателя после аварийной остановки.

Серводвигатель одновременно регулирует, с помощью контрприводов, расход и давление воздуха и расход топлива. Он имеет регулируемые эксцентрики которые приводят в действие столько же переключателей.

Эксцентрик 1: ограничивает вращение серводвигателя после отметки 0°. При погашенной горелке воздушная заслонка должна оказаться полностью закрытой.

Эксцентрик 2: ограничивает вращение серводвигателя после 130°.

Эксцентрик 3: Регулирует минимальный расход при модуляционном режиме работы. На заводе устанавливается значение 20°.

B – НАСОС

Насос устанавливается на заводе на давление **25 бар**.

C – ДИСТАНЦИОННЫЙ ВЫКЛЮЧАТЕЛЬ ДВИГАТЕЛЯ

На заводе настраивается на питание 380 Вольт три фазы.

Если электропитание трехфазное на 220 Вольт, необходимо изменить настройки как показано на странице 7 (для модели N/M 4500 смотри также электрическую схему стартера).

C – ТАЙМЕР

Задаёт продолжительность этапа предварительной прочистки, на заводе устанавливается значение от 15 до 20 секунд (если топливо густое – смотри дополнительное устройство обработки топлива).

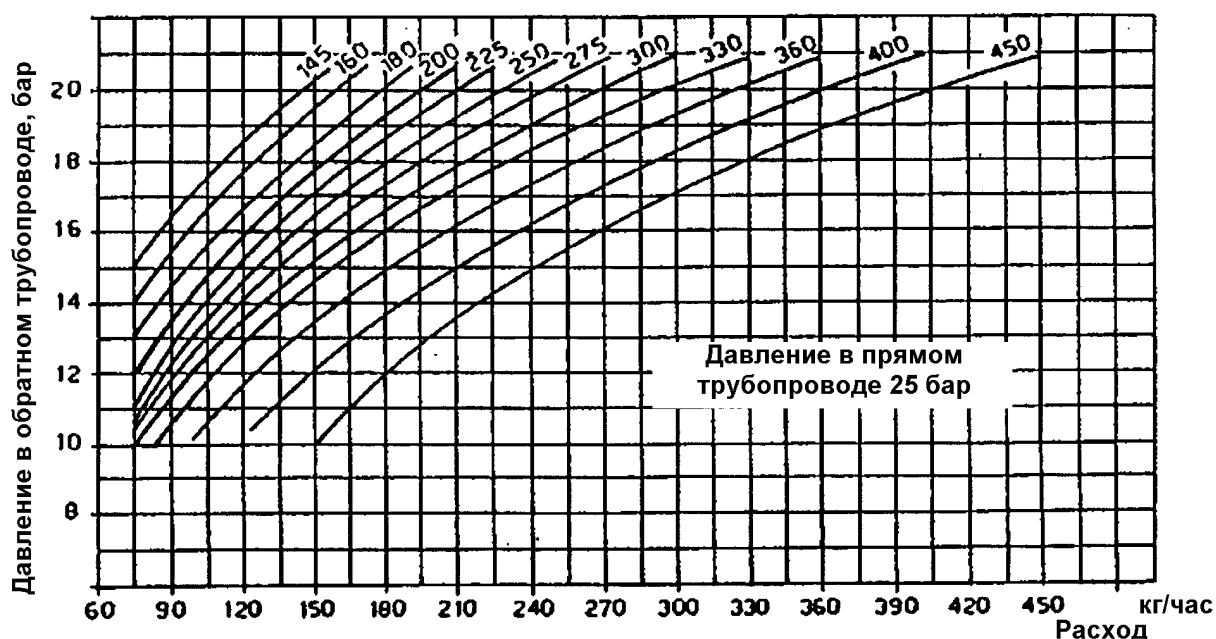
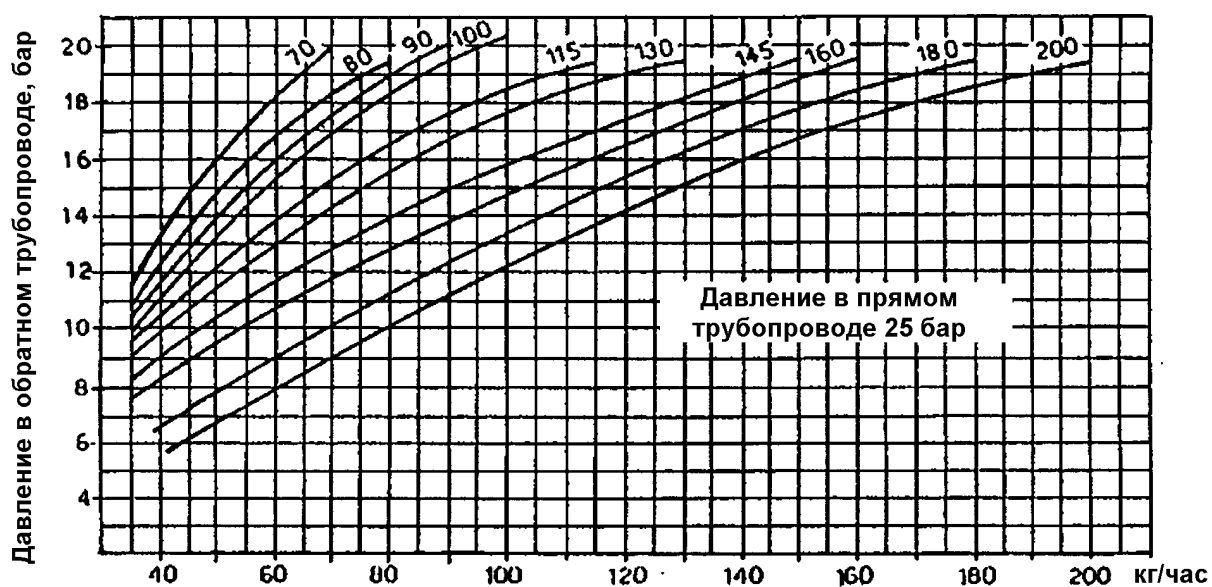
РЕКОМЕНДУЕМЫЕ ФОРСУНКИ

Выберите форсунку, номинальный расход которой должен быть слегка выше реального, одного из следующих типов:

- FLUIDICS типа W2
- BERGONZO типа B3 – AA

Обычно рекомендуется угол распыла 45° - 50°; если камера сгорания узкая, возьмите форсунки с углом 30° - 35°.

СООТНОШЕНИЕ МЕЖДУ: ТИПОМ И РАСХОДОМ ФОРСУНКИ – ДАВЛЕНИЕМ В ОБРАТНОМ ТРУБОПРОВОДЕ



Для того, чтобы настроить диапазон значений расхода топлива, в котором форсунка должна работать, необходимо отрегулировать максимальное и минимальное давление топлива на обратном трубопроводе, идущем от форсунки, в соответствии с приведенными диаграммами.

РЕГУЛЯТОР ДАВЛЕНИЯ

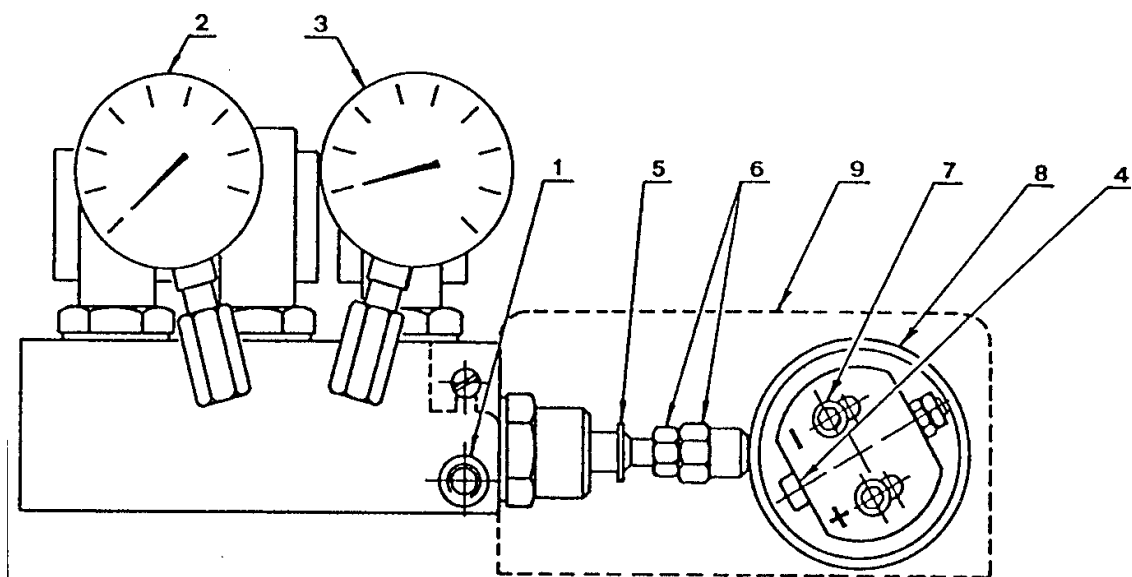


Рис. 3

- 1) штуцер реле давления
- 2) манометр давления в прямом трубопроводе
- 3) манометр давления в обратном трубопроводе
- 4) винт регулировки эксцентрика
- 5) стопорное кольцо поршня
- 6) гайка и контргайка для регулировки хода поршня
- 7) винты крепления эксцентрика
- 8) эксцентрик с изменяемым профилем
- 9) кожух

Для того, чтобы отрегулировать эксцентрик (8):

- снимите кожух (9), ослабьте винты (7), поверните винт (4) до тех пор, пока вы не получите нужной кривизны;
- поворачивая винт (4) вправо (знак +) вы увеличиваете эксцентриситет, и при этом увеличивается разница между максимальным и минимальным расходом форсунки;
- поворачивая винт (4) влево (знак =) вы уменьшаете эксцентриситет, и при этом уменьшается разница между максимальным и минимальным расходом форсунки.

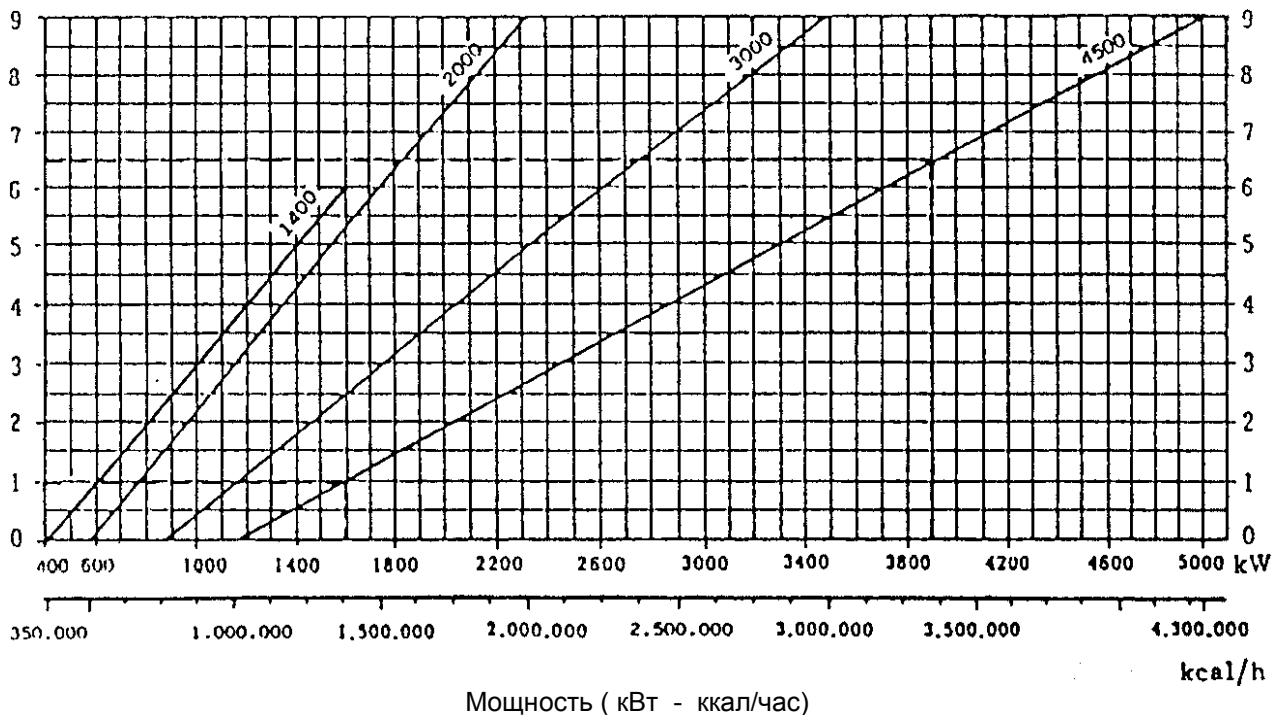
При изменении эксцентриситета может возникнуть необходимость компенсировать длину хода с помощью гайки и контргайки (6).

ЗАМЕЧАНИЕ

- При правильной настройке эксцентрик (8) должен охватывать весь диапазон хода серводвигателя (20° – 130°): каждому изменению положения серводвигателя должно соответствовать изменение давления.
- Никогда не бейте по поршню регулятора давления: стопорное кольцо (5) ограничивает его ход.
- После настройки вручную проверьте, что при перемещении от 20° до 130° ничего не заедает, и что максимальное и минимальное давление соответствуют значениям, выбранным в диаграмме на странице 9.
- Если при максимальном расходе форсунки (максимальное давление в обратном трубопроводе) вы заметите, что давление на манометр (3) колеблется, слегка уменьшите давление, пока колебания не прекратятся.

РЕГУЛИРОВКА ГОЛОВКИ ГОРЕЛКИ

Головка горелки движется одновременно с эксцентриком 8 (рисунок 3), с эксцентриками с изменяемым профилем и с дроссельной заслонкой газа. Положение головки видно по цилиндру (2) (рисунок 4). Органы управления головкой настраиваются на заводе и рассчитаны на максимальный ход. Если вам нужен другой диапазон модуляции, то вы должны заново отрегулировать приводящие механизмы, таким образом, чтобы ход головки соответствовал приведенной диаграмме.



ЕСЛИ У ВАС ТРУДНОСТИ С РОЗЖИГОМ, ДЕЙСТВУЙТЕ СЛЕДУЮЩИМ ОБРАЗОМ

- 1) Отрегулируйте давление топлива в обратном трубопроводе на значение от 5 до 8 бар и отрегулируйте расход воздуха, чтобы горение происходило правильно.
- 2) Если розжиг все равно происходит плохо, установите головку горелки на минимум, что соответствует рискам 2 – 3, при этом настройки для максимального расхода должны остаться такими, как на диаграмме.

Например:

Горелка модель 4500, должна менять производительность от 1.400.000 до 3.400.000 ккал/час, из диаграммы находим: риска 1 для 1.400.000 ккал/час, риска 6,5 для 3.400.000 ккал/час, ход равен 5,5 рискам.

ЗАМЕЧАНИЕ: Чтобы механизмы не заедали во время перемещения, не выходите за максимальный и минимальный пределы, которые соответствуют положению цилиндра 2 (рисунок 4) на риске 9, если серводвигатель находится в положении 130°, и на риске 0, если серводвигатель стоит на 0°.

Для того, чтобы изменить ход головки горелки, действуйте следующим образом:

На шатуне (1), который приводит в движение тяговый шток (8) головки горелки, имеется прорезь; при смещении тяги (9) к внешней стороне прорези вы укоротите ход головки до значения приблизительно 20 мм. (примерно 4 риска).

Если вы хотите еще больше уменьшить ход, действуйте следующим образом:

Когда серводвигатель стоит в положении 0° , ослабьте винты (5) и толкните в направлении стрелки кольцо (6), которое находится под эксцентриком с изменяемым профилем. Таким образом, вы уменьшите эксцентриситет и, следовательно, ход головки.

После окончания настройки затяните винты (5).

Вышеописанная регулировка необходима для изменения хода головки горелки до нужной величины.

В описанном выше примере (ход 5,5 риска) необходимо, чтобы начало и конец хода совпадали с нужными нам значениями 1 и 6,5.

Для этого ослабьте гайки (4) и поверните шестигранный переходник (3) в одном направлении или в другом.

Когда серводвигатель установлен на 0° , риска 1 должна совпадать с плоскостью (10), а когда серводвигатель находится в положении 130° , она должна совпадать с риской 6,5.

После завершения регулировки хорошо затяните гайки (4), при этом шаровой шарнир (9) должен находиться в положении, как показано на рисунке.

Настройка головки производится при отключенной горелке и при заблокированном серводвигателе.

После завершения настройки проверьте вручную как ходит эксцентрик (7), то есть при повороте от точки 0° до точки 130° он не должен заедать и должен поворачиваться свободно.

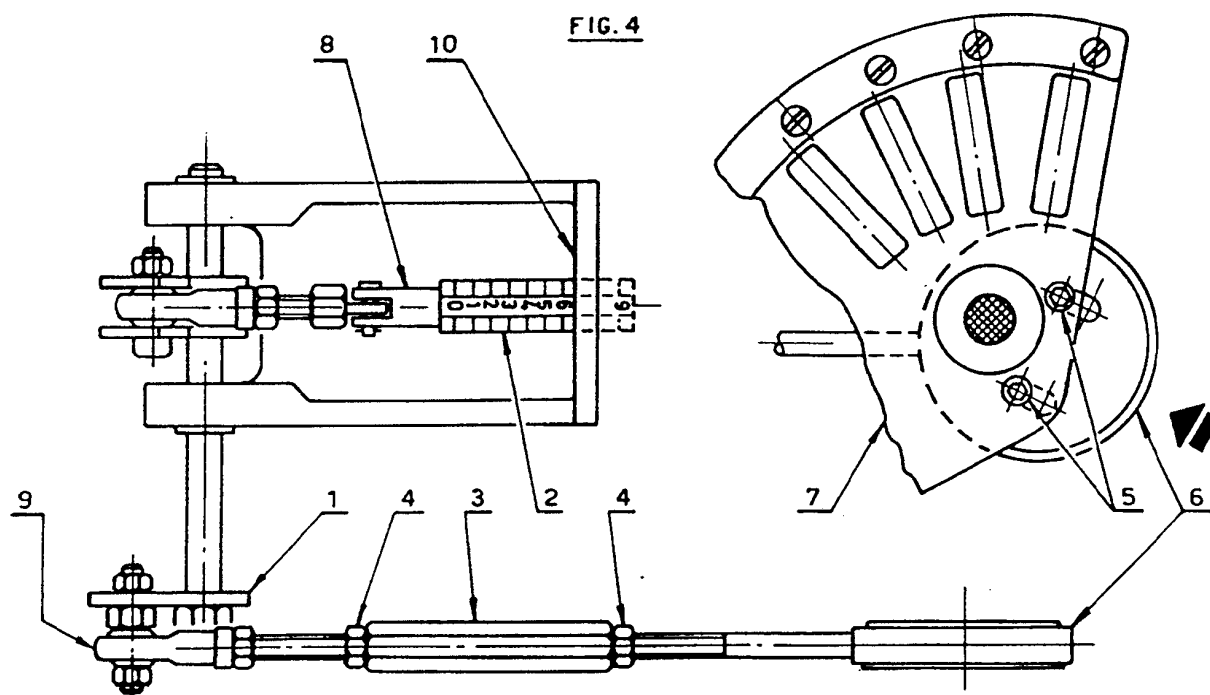


Рис. 4

РЕГУЛИРОВКА ВОЗДУШНОЙ ЗАСЛОНКИ

Регулировка воздушной заслонки производится с помощью эксцентрика с регулируемым профилем. Эта операция выполняется после настройки регулятора давления и головки горелки.

При работающей горелке отключите электропитание серводвигателя, вынув штекер, расположенный в блоке управления, и отсоедините его, нажав рычажок (5) (смотри страницу 8).

Отрегулируйте по порядку максимальную мощность, минимальную мощность и промежуточную мощность.

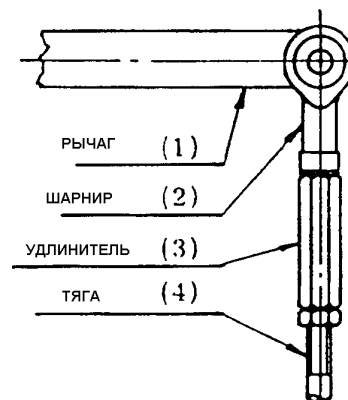
По окончании настройки, проверьте все изменения, которые вы произвели, снова подключите электропитание серводвигателя и закрепите регулировочные винты с помощью поперечных винтов.

Изменение длины тяги воздушной заслонки

Бывает необходимо удлинить тягу, когда воздушная заслонка поворачивается на маленький угол (заслонка доходит только приблизительно до среднего положения от максимально возможного). Таким образом, не надо будет слишком сильно искривлять профиль эксцентрика.

При погашенной горелке действуйте следующим образом:

- отсоедините шарнир (2) от рычага (1) (смотри рисунок);
- отвинтите на несколько оборотов удлинитель (3), который сидит на тяге (4);
- вновь соедините шарнир с рычагом и поднимите профиль эксцентрика, чтобы стрелка на воздушной заслонке показывала на 0, когда серводвигатель стоит на 0°.



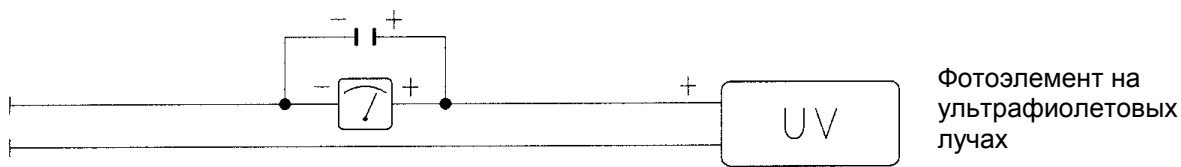
ЭЛЕКТРИЧЕСКИЙ ТОК НА ФОТОЭЛЕМЕНТЕ ДЛЯ УЛЬТРАФИОЛЕТОВЫХ ЛУЧЕЙ

Минимальный ток, необходимый для нормальной работы – 70 мкА.

Если это значение ниже, то это может зависеть от:

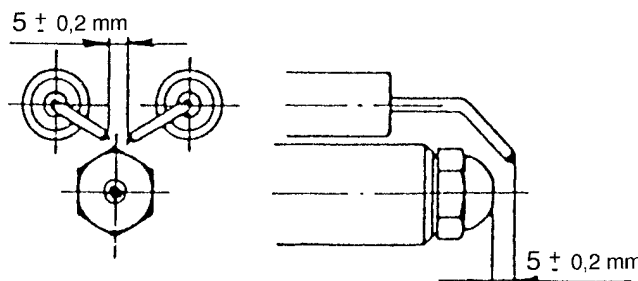
- изношенности фотоэлемента
- низкого напряжения (менее 187 Вольт)
- плохо настроенной горелки

Если вы хотите измерить ток, воспользуйтесь микроамперметром для постоянного тока со шкалой на 100 мкА, который необходимо последовательно соединить с фотоэлементом, согласно схеме, с конденсатором на 100 мкФ – 10 Вольт постоянный ток, подключенным параллельно прибору.



D1143

РАСПОЛОЖЕНИЕ ЭЛЕКТРОДОВ



НАСТРОЙКА ДЛЯ РАБОТЫ НА ГАЗЕ

УДАЛЕНИЕ ВОЗДУХА

Для этого открутите специальный винт, расположенный на минимальном реле давления газа, которое стоит на газовой рампе.

РЕЛЕ ДАВЛЕНИЯ ВОЗДУХА

Выполняйте настройку реле давления воздуха после того, как вы осуществите все прочие регулировки горелки при реле давления воздуха, установленным на начало шкалы.

Во время работы горелки, увеличьте давление, плавно повернув по часовой стрелке специальную ручку, вплоть до остановки горелки.

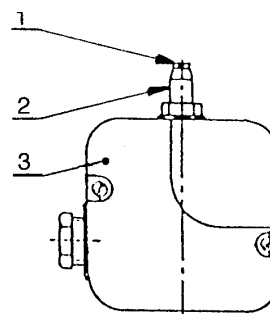
Затем поверните ручку против часовой стрелки на 1 мбар и повторите пуск горелки, чтобы проверить ее работу. Если горелка снова остановится, поверните ручку еще чуть-чуть против часовой стрелки на 0,5 мбар.

РЕЛЕ МАКСИМАЛЬНОГО ДАВЛЕНИЯ ГАЗА

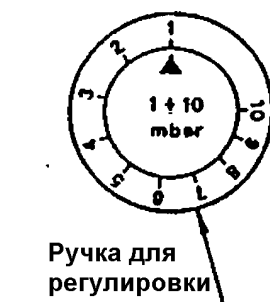
Выполняйте настройку реле максимального давления газа после настройки реле давления воздуха.

Во время работы горелки на максимальной мощности, уменьшите давление, плавно повернув против часовой стрелки специальную ручку, вплоть до остановки горелки.

Затем поверните ручку по часовой стрелке на 2 мбар и затем вновь запустите горелку, чтобы проверить, как она работает. Если горелка снова остановится, поверните ручку еще на 1 мбар по часовой стрелке.



- 1 – винт
- 2 – штуцер для измерения давления
- 3 – реле давления



ДРОССЕЛЬНАЯ ЗАСЛОНКА ГАЗА

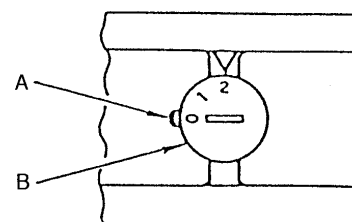
Дроссельную заслонку газа можно регулировать извне, смотри рисунок справа, что в случае НИЗКОГО ДАВЛЕНИЯ В ТРУБОПРОВОДЕ ПОДАЧИ ГАЗА может облегчить последующую настройку эксцентриков. С помощью зажимного кольца В можно изменять сечение прохода при минимальной мощности.

- 0 минимальное открытие
- 2 максимальное открытие

После завершения настройки зафиксируйте винт А.

РЕГУЛИРОВКА СООТНОШЕНИЯ ВОЗДУХ / ГАЗ

Регулировка соотношения расхода газа и расхода воздуха осуществляется ПОСЛЕ ТОГО, КАК БУДУТ ОПРЕДЕЛЕННЫ УСЛОВИЯ РАБОТЫ НА МАЗУТЕ и производится посредством изменения профиля эксцентрика (21).

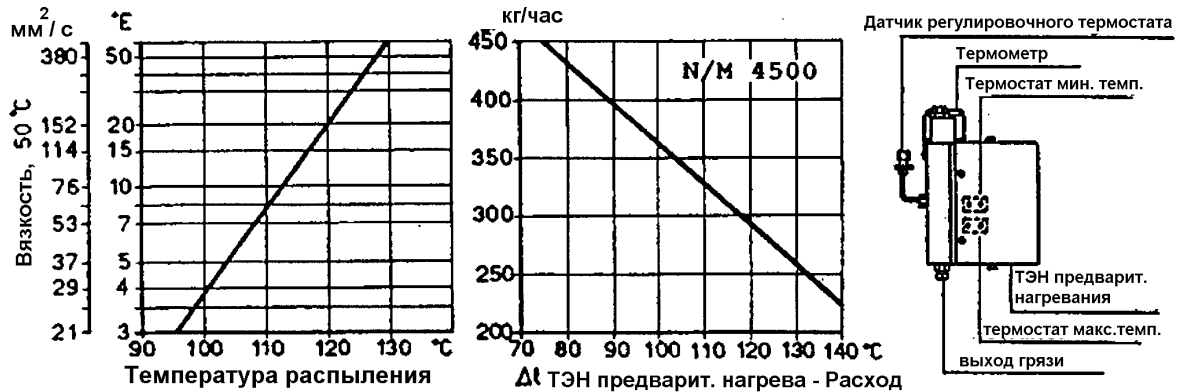


для моделей 2000 – 3000 – 4500

РЕГУЛИРОВКА ТЕМПЕРАТУРЫ РАСПЫЛА

Регулировочный термостат – минимальной температуры – максимальной температуры

Электронный регулировочный термостат, с помощью датчика РТ100, погруженного в коллектор нагнетательного трубопровода топлива, регулирует температуру распыления. (Чтобы правильно отрегулировать распыление смотри приведенную ниже диаграмму температура/вязкость).



Пример: топливо с вязкостью 7°E при 50°С должно предварительно подогреться до 110°С.

Важное замечание: установленная на термостате температура соответствует температуре жидкости, в любом случае проверьте температуру по термометру после нескольких минут работы.

Горящий световой индикатор будет указывать на то, что ТЭНы включились правильно.

Важное замечание (только для модели N/M 4500): ТЭН предварительного нагрева, установленный на горелке, обеспечивает при расходе 450 кг/час (правый график). Если этого Δt недостаточно, то необходимо воспользоваться вспомогательным ТЭНом предварительного нагрева.

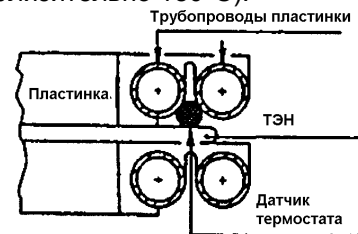
Термостат минимальной температуры, останавливает горелку в том случае, если температура топлива опустится ниже нижнего критического предела, после которого сгорание происходит неправильно, а также дает разрешающий сигнал на этапе пуска горелки. (Он устанавливается на заводе на значение приблизительно 80°С, для его регулировки снять крышку предварительного нагревателя и соответствующую пластину).

Термостат максимальной температуры, отключает ТЭНы в том случае, когда из-за неисправности регулировочного термостата происходит сильное увеличение температуры предварительного нагревателя, аварийный сигнал (высокая температура), если таковой поступает, можно получить с клеммника горелки. (Он устанавливается на заводе на значение приблизительно 180°С).

Замена термостатов минимальной и максимальной температуры.

Ослабьте крепежные винты на пакете с пластинками и установите на место датчики новых термостатов, следя за тем, чтобы датчики касались трубопроводов и ТЭНа как показано на рисунке справа.

Те же самые меры предосторожности необходимо соблюдать когда вы меняете ТЭНы, которые контактируют с датчиками термостатов.

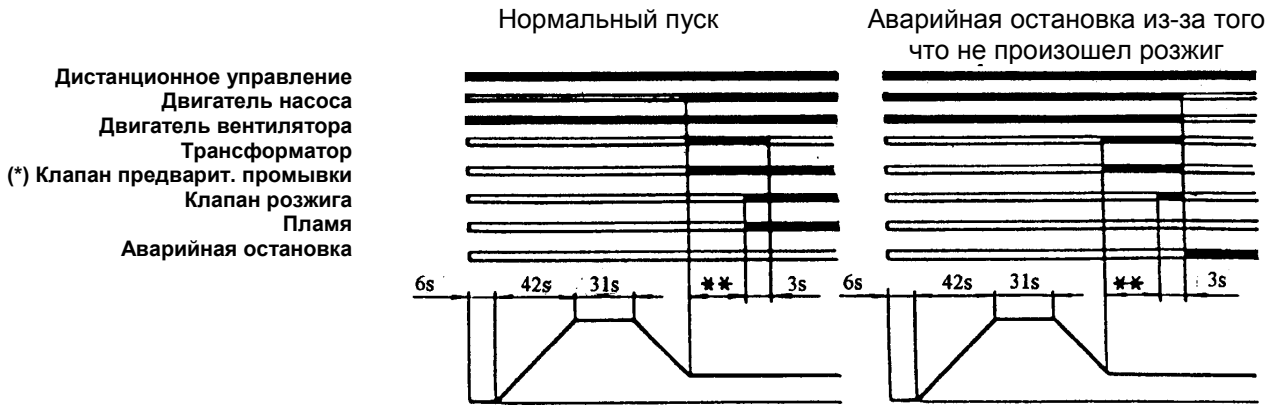


В случае неисправности проверьте с помощью омметра нет ли в ТЭНах, которые касаются датчиков температуры, разрыва электрической цепи (сопротивление должно быть приблизительно 35 Ом).

Замена датчика РТ100 в коллекторе нагнетания

Наденьте гайку и двойной конус, которые входят в комплект поставки, на новый ТЭН и вставьте его в патрубок коллектора на расстояние приблизительно 40 мм, хорошо затяните. Ту часть, которая осталась снаружи можно изогнуть по желанию (ТЭН при этом на повредится).

ПРОГРАММА ПУСКА ГОРЕЛКИ



(*) только для солярки

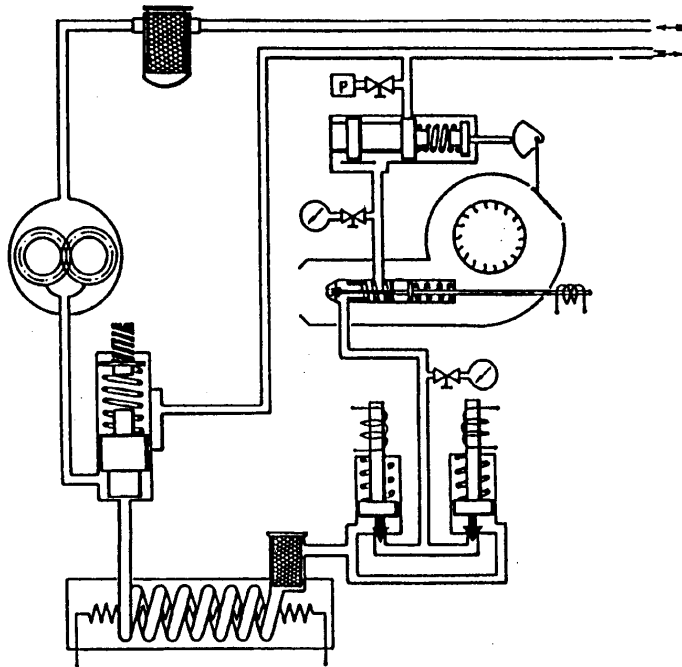
(**) регулируется таймером (6) рис.1 для солярки (6 секунд при работе на газу).

АВАРИЙНАЯ ОСТАНОВКА ДВИГАТЕЛЯ: Аварийная остановка происходит при срабатывании реле тепловой защиты двигателя при перегрузке или отсутствии напряжения.

Выбейте на табличке характеристики, в тех ячейках, которые обозначены стрелкой, тип работы: две ступени или плавное регулирование (модуляция).

N.	тип/typ	V~50 Hz	kW
DN	+	kg/h	+
Low/high	max. visc. @	°C	mm ² /s (°C)
			RBL
X →	<input type="checkbox"/> ONE STAGE PROGRESSIVE GLEICHES ZWEISTUFIG		
X →	<input type="checkbox"/> MODULANTE MODULIEREND		

ПРИНЦИПАЛЬНАЯ ГИДРАВЛИЧЕСКАЯ СХЕМА



Горелка остановлена

- **P** Реле давления масла: его можно установить на значение от 2 до 15 бар. Оно вызывает аварийную остановку горелки в случае избыточного противодавления в обратном трубопроводе топлива. (рекомендуемая настройка 5 бар).

НЕПОЛАДКИ В РАБОТЕ И ВЫЗВАВШИЕ ИХ ПРИЧИНЫ

На блоке управления имеется диск, который крутится во время программы пуска, его видно через специальное окошко.

Если горелка не запускается, или останавливается в результате какой-либо неполадки, символ, который появляется в окошке, указывает на причину неисправности

◀ ГОРЕЛКА НЕ ЗАПУСКАЕТСЯ ПОСЛЕ ЗАМЫКАНИЯ ТЕРМОСТАТОВ

- Не хватает газа.
- Реле минимального давления газа не замыкает контакты: плохо отрегулировано;
- Реле максимального давления газа не замыкает контакт клеммы 1;
- Реле давления воздуха переключилось в рабочее положение;
- Неисправен плавкий предохранитель в блоке управления;
- Переключатель эксцентрика 1 не замыкает цепь, клеммы 11 и 8 на блоке управления.

▲ ГОРЕЛКА ОСТАНАВЛИВАЕТСЯ ПРИ ПУСКЕ

- Переключатель эксцентрика 2 не замыкает цепь, контакты 9 и 8 блока управления.

Р АВАРИЙНАЯ ОСТАНОВКА

Реле давления воздуха не переключается в случае:

- Плохого контакта.
- Недостаточного давления воздуха.

■ АВАРИЙНАЯ ОСТАНОВКА

Неправильно работает цепь обнаружения пламени:

- Фотозлемент не работает: загрязнен, неисправен;
- Неисправен внутренний усилитель.

▼ ОСТАНОВКА ВО ВРЕМЯ ПРЕДВАРИТЕЛЬНОЙ ПРОДУВКИ

- Переключатель эксцентрика 3 не замыкает цепь, контакты 10 и 8 блока управления.

1 АВАРИЙНАЯ ОСТАНОВКА горелки из-за отсутствия сигнала о наличии пламени

- Разрыв в соединении фотозлемента и блока управления;
- Недостаточный ток в цепи обнаружения пламени (минимум 70 мкА);
- Сработало реле максимального давления газа.

| АВАРИЙНАЯ ОСТАНОВКА ВО ВРЕМЯ РАБОТЫ ПО ПРИЧИНЕ:

- Нет сигнала о наличии пламени;
- Недостаточное давление воздуха;
- Сработало реле максимального давления газа.

ЗАМЕЧАНИЯ:

- Если аварийная остановка происходит между этапом пуска и этапом предварительного розжига, и не отображается никакого символа, то обычно причина кроется в ложном симулировании пламени.
 - Если горелка продолжает повторять цикл пуска, а аварийной остановки не происходит:
- а) происходит циклическое срабатывание реле минимального давления газа, вызванное тем, что его настройка очень близка по значению с давлением газа в питающем трубопроводе, поэтому при падении давления, которое происходит во время пуска горелки, достаточного для того, чтобы реле давления сработало и вызвало новый пуск.
 - б) происходит циклическое срабатывание реле максимального давления газа, вызванное слишком высоким давлением газа в питающем трубопроводе (или его неправильной настройкой), которое заставляет реле срабатывать при открывании вентилей и вызывает новый пуск.